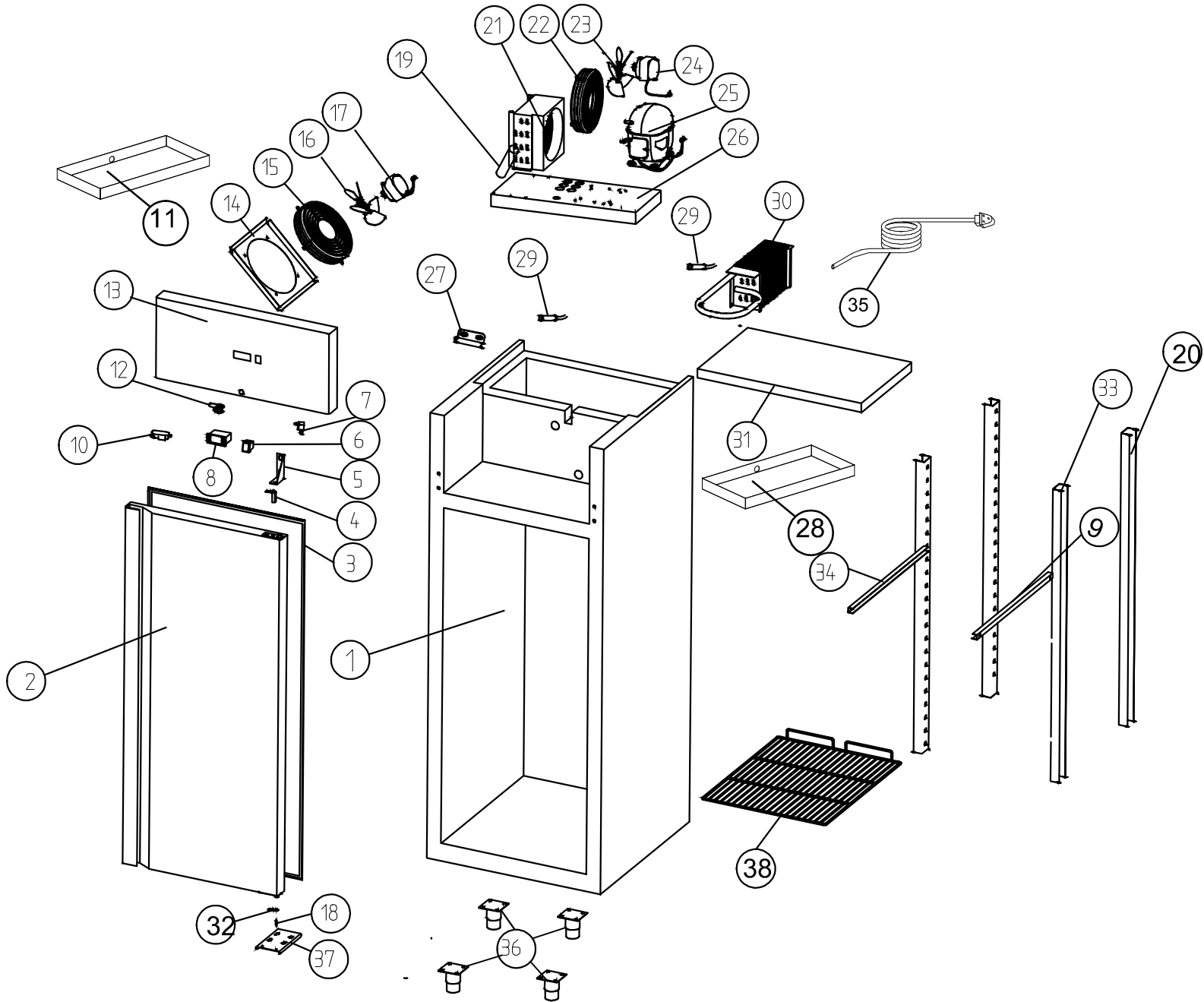


# GEH800TN



## GE800TN Liste des pièces détachées / Spare parts list

No	code	NAME	Désignation	Type
1	SKC-0-000-1051-0	BODY	CORPS	
2	SKC-0-000-0005-0	DOOR	PORTE	
3	SKC-2-110-0037-0	GASKET	JOINT DE PORTE	PVC
4	SKC-2-160-0600-0	DOOR SPRING	RESSORT DE PORTE	
5	SKC-2-001-0153-0	UP HINGE/RIGHT	CHARNIERE HAUTE DROITE	201#
6	SKC-4-050-0001-0	MAIN SWITCH	BOUTON M/A	
7	SKC-4-050-0005-0	DOOR SWITCH	INTERRUPTEUR DE PORTE	
8	SKC-4-030-0017-0	THERMOSTAT	THERMOSTAT	DIXELL 02
9	SKC-2-002-0272-0	GUIDE RAIL	GLISSIERE	304#
9	SKC-2-002-0279-0	GUIDE RAIL	GLISSIERE	201#
10	SKC-4-050-0056-0	LED LIGHT	LED	
11	SKC-0-000-0010-0			
12	SKC-2-170-0081-0	LOCK	SERRURE	
13	SKC-2-002-1021-1	FRONT PANEL	PANNEAU AVANT	304#
	SKC-2-002-1021-0	FRONT PANEL	PANNEAU AVANT	201#
14	SKC-2-002-3009-0	FAN COVER	GRILLE VENTILATEUR	201#
15	SKC-2-120-0042-0	FAN GRILL	GRILLE DE PROTECTION DU VENTILATEUR	
16	SKC-2-105-0002-0	FAN BLADE	HELICE DU VENTILATEUR	
17	SKC-4-001-0003-0	MOTOR	MOTEUR	EBM 10w
18	SKC-2-170-0211-0	HINGE AXIS	AXE DE CHARNIERE	304#
19	SKC-2-103-0035-0	DRY FILTER	DESHYDRATEUR	
20	SKC-2-001-0352-0	SHELF SUPPORT	SUPPORT D'ETAGERE	304#
20	SKC-2-001-3014-0	SHELF SUPPORT	SUPPORT D'ETAGERE	201#
21	SKC-2-102-0012-0	CONDENSER	CONDENSEUR	
22	SKC-2-120-0041-0	FAN GRILL	GRILLE DE PROTECTION DU VENTILATEUR	
23	SKC-2-105-0003-0	FAN BLADE	HELICE DU VENTILATEUR	
24	SKC-4-001-0005-0	MOTOR	MOTEUR	EBM 5w
25	SKC-4-040-0087-0	COMPRESSOR	COMPRESSEUR	
26	SKC-2-001-0518-0	UNIT BOARD	SUPPORT GROUPE	
27	SKC-2-002-0036-0	PROBE PAD	SUPPORT SONDE	
28	SKC-0-000-1055-0			
29	SKC-4-030-0005-0	PROBE	SONDE	1.5m
30	SKC-2-101-0022-0	EVAPORATOR	EVAPORATEUR	
31	SKC-0-000-1054-0	TOP	DESSUS	
32	SKC-2-110-0353-0	SHAFT SLEEVE	MANCHON	
33	SKC-2-001-0351-0	SHELF SUPPORT	SUPPORT ETAGERE	304#
	SKC-2-001-3013-0	SHELF SUPPORT	SUPPORT ETAGERE	201#
34	SKC-2-001-0102-0	GUIDE RAIL	GLISSIERE	304#
	SKC-2-001-0103-0	GUIDE RAIL	GLISSIERE	201#
35	SKC-4-010-0080-0	POWER CORE	CABLE ELECTRIQUE	
	SKC-4-010-0093-0	POWER CORE	CABLE ELECTRIQUE	
	SKC-4-050-0084-0	POWER CORE	CABLE ELECTRIQUE	
36	SKC-2-140-0005-0	FOOT	PIED	4
	SKC-2-140-0004-0	FOOT	PIED	4
	SKC-2-140-0001-0	FOOT	PIED	
37	SKC-2-001-0385-0	DOWN HINGE/RIGHT	CHARNIERE BASSE DROITE	201#
38	SKC-2-120-0007-0	SHELF	ETAGERE 600X800 MM	